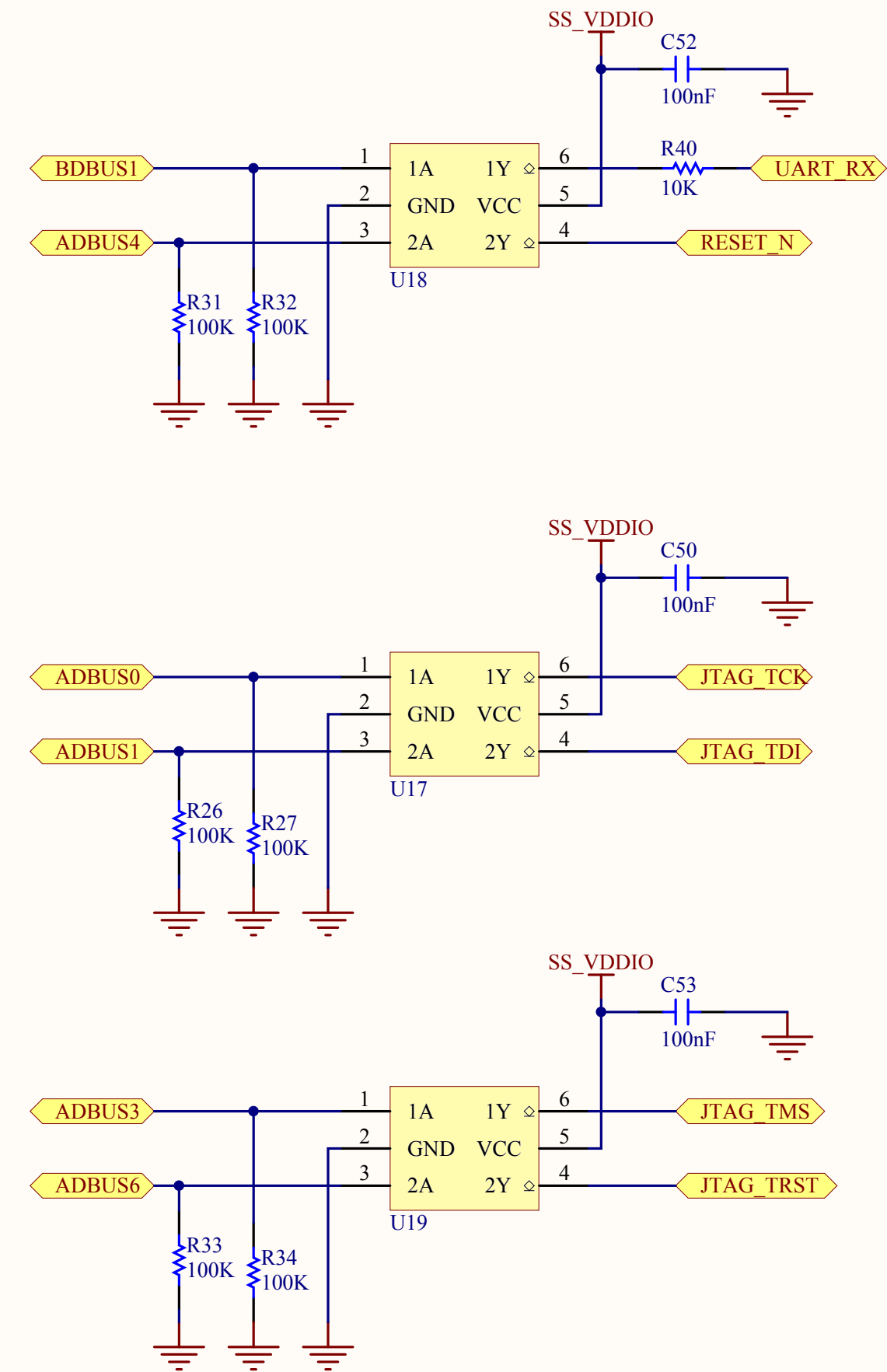



Vin switching threshold = 1.5V max



- LAYER
- PCB 4 couches
- Validation
- S/N
- Etiquette S/N

Le présent document est la propriété exclusive de Eolane Engineering. Remis à titre confidentiel, il ne peut être communiqué à des tiers, ni utilisé ou reproduit qu'en stricte conformité d'autorisations expressees préalables.			
IND	DATE	DESCRIPTION	VISA
00a	19/03/2018	Modifications suite à relecture	N.V.
00	27/02/2018	Création	N.V.



ZI de Bel Air - 34570 VAILHAUQUES

BG18011436-00S000

REFERENCE

Rédacteur : N.VANDEPUTTE

Approbateur : P.BONARIC

Le: 27/02/2018

Le: 27/02/2018

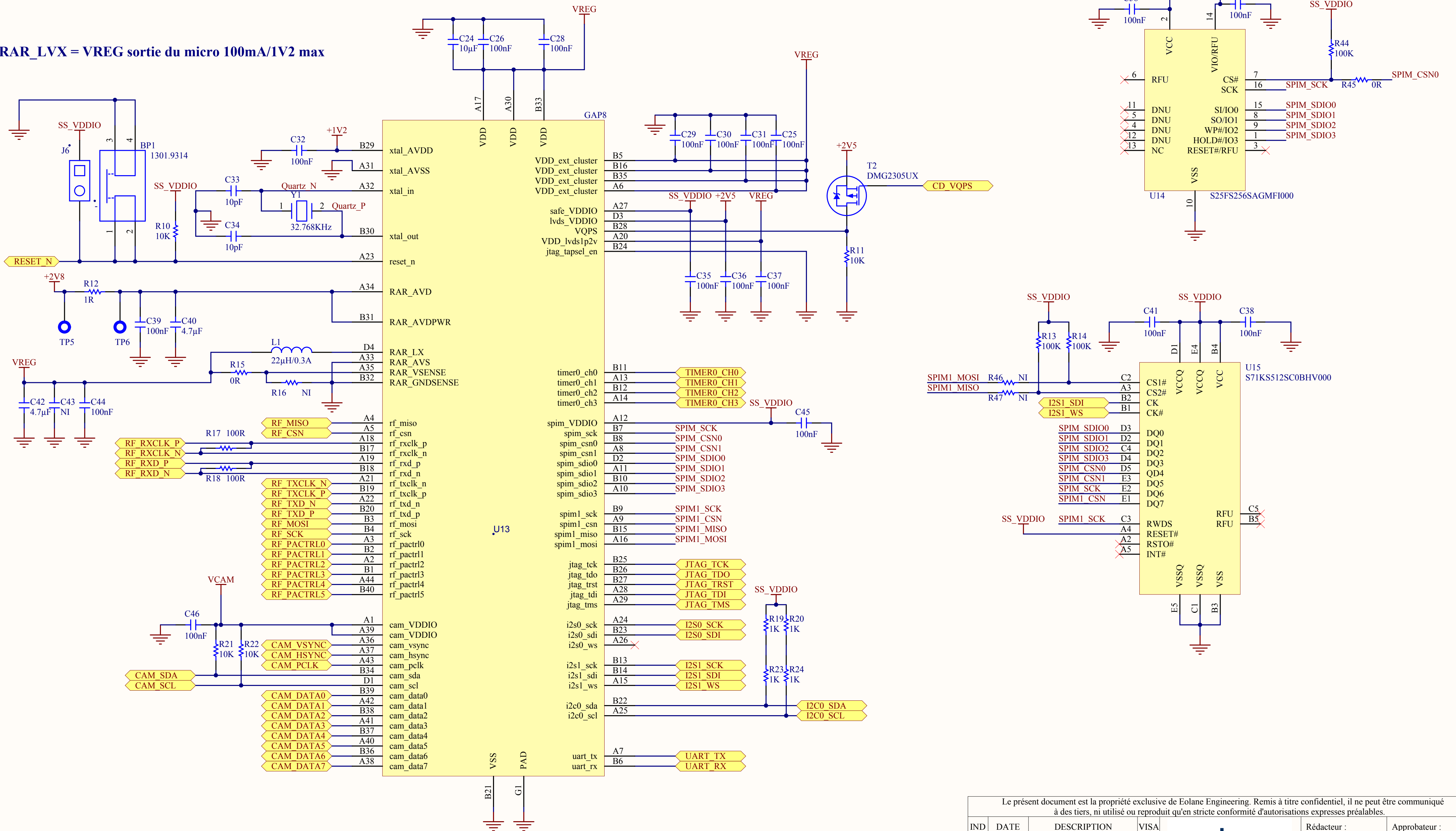
Page: 1 / 4

Greenwaves Technologies - GAPUINO Lite

DESIGNATION

BG18011436-01ind00S04ind00.SchDoc

RAR_LVX = VREG sortie du micro 100mA/1V2 max



Le présent document est la propriété exclusive de Eolane Engineering. Remis à titre confidentiel, il ne peut être communiqué à des tiers, ni utilisé ou reproduit qu'en stricte conformité d'autorisations expresse préalables.

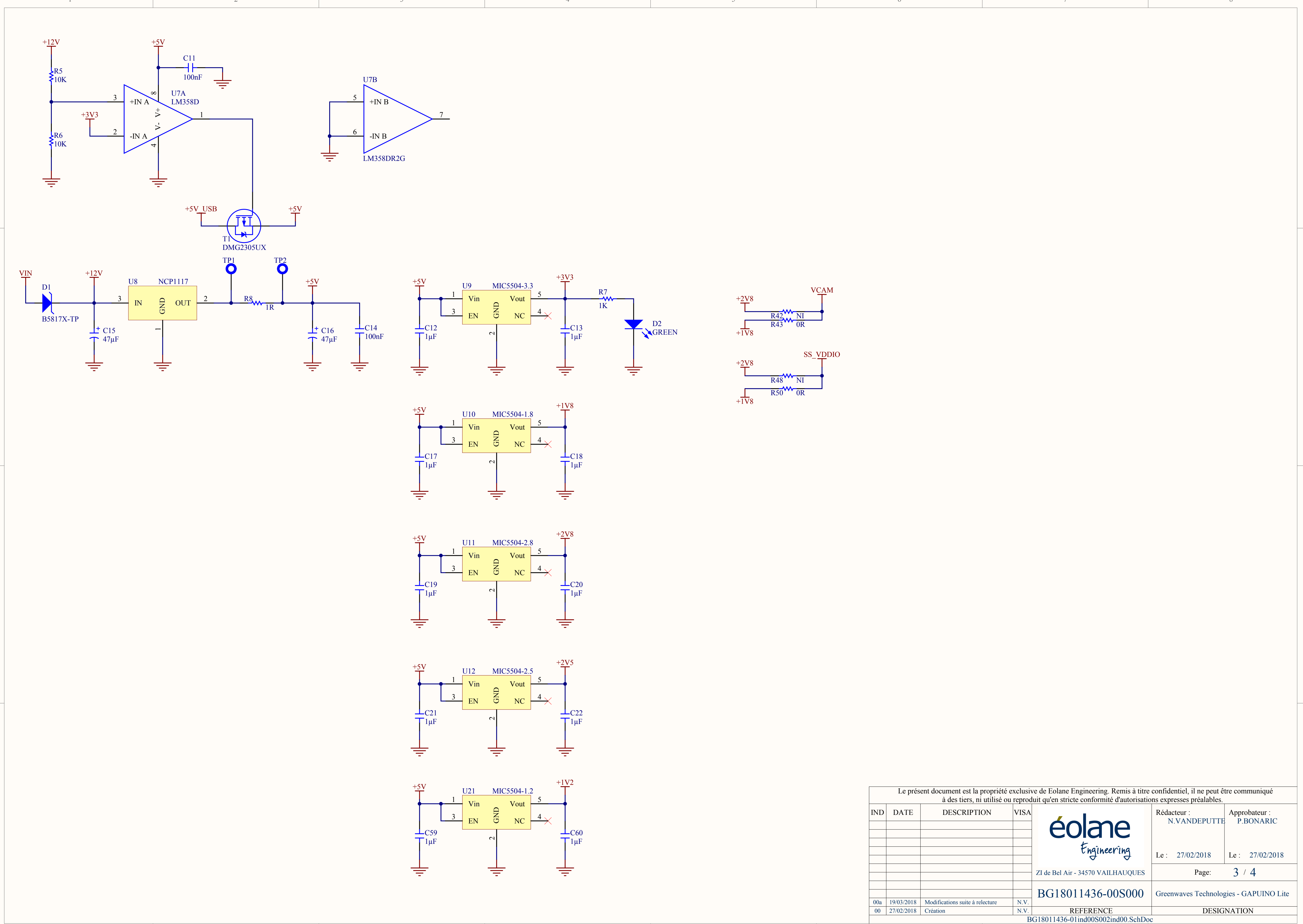
IND	DATE	DESCRIPTION	VISA	<div style="display: flex; justify-content: space-between;"> Rédacteur : N.VANDEPUTTE Approbateur : P.BONARIC </div>	
00a	19/03/2018	Modifications suite à relecture	N.V.	Le: 27/02/2018 Le: 27/02/2018	
00	27/02/2018	Création	N.V.	Page: 2 / 4	

ZI de Bel Air - 34570 VAILHAUQUES
BG18011436-00S000


Greenwaves Technologies - GAPUINO Lite
REFERENCE
DESIGNATION

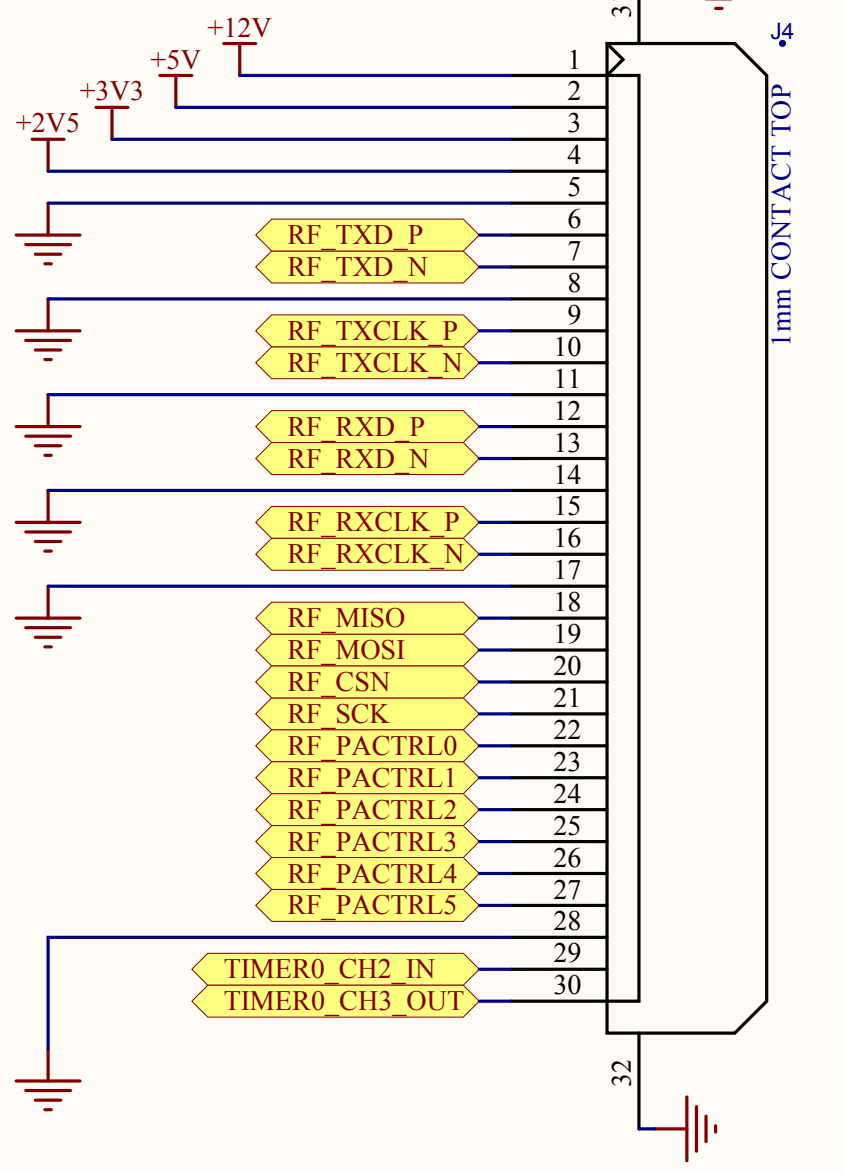
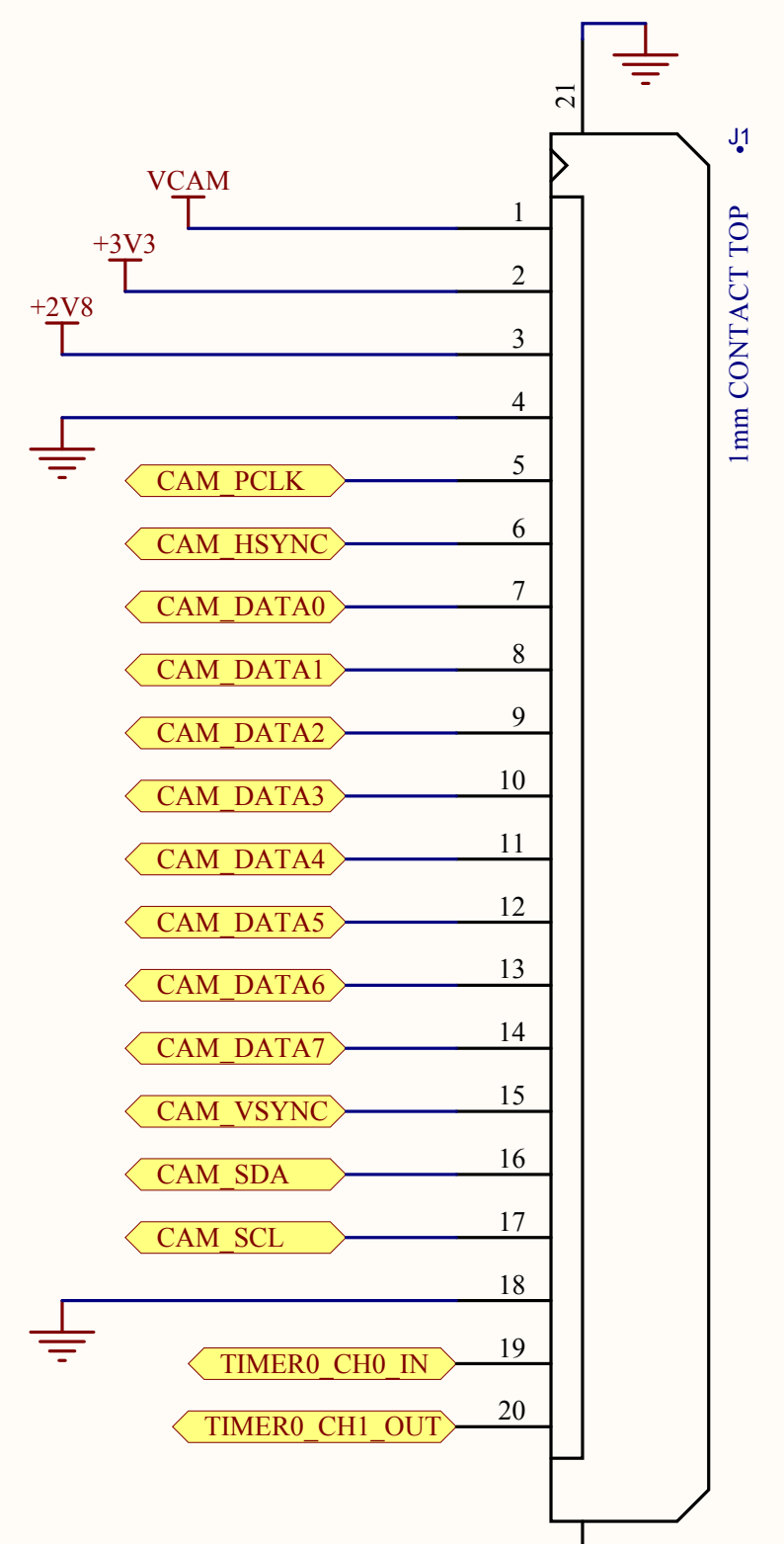
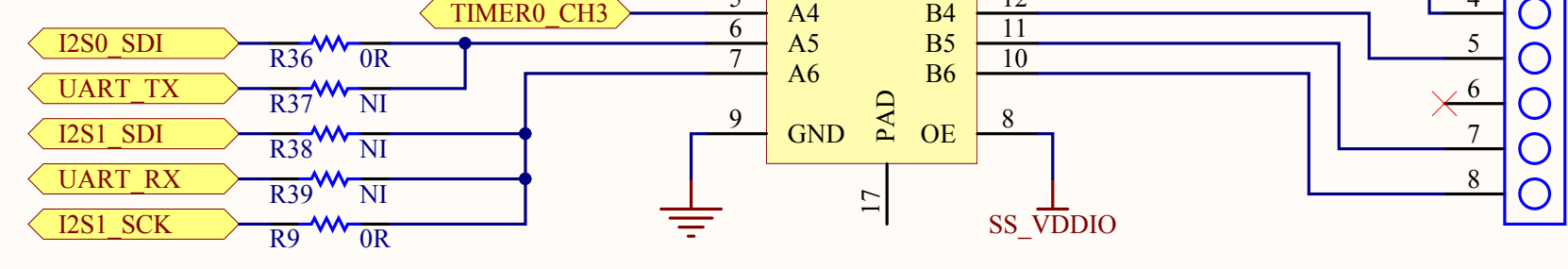
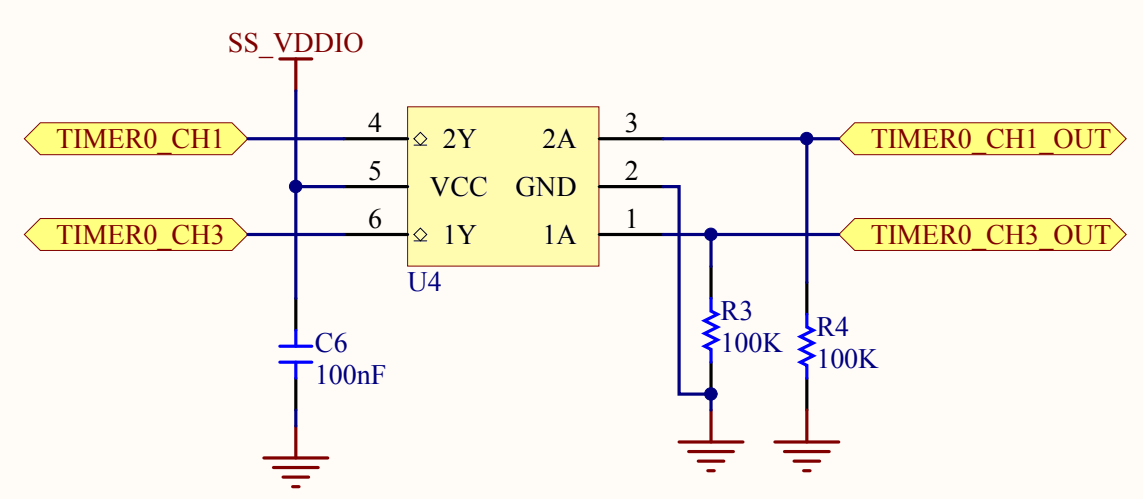
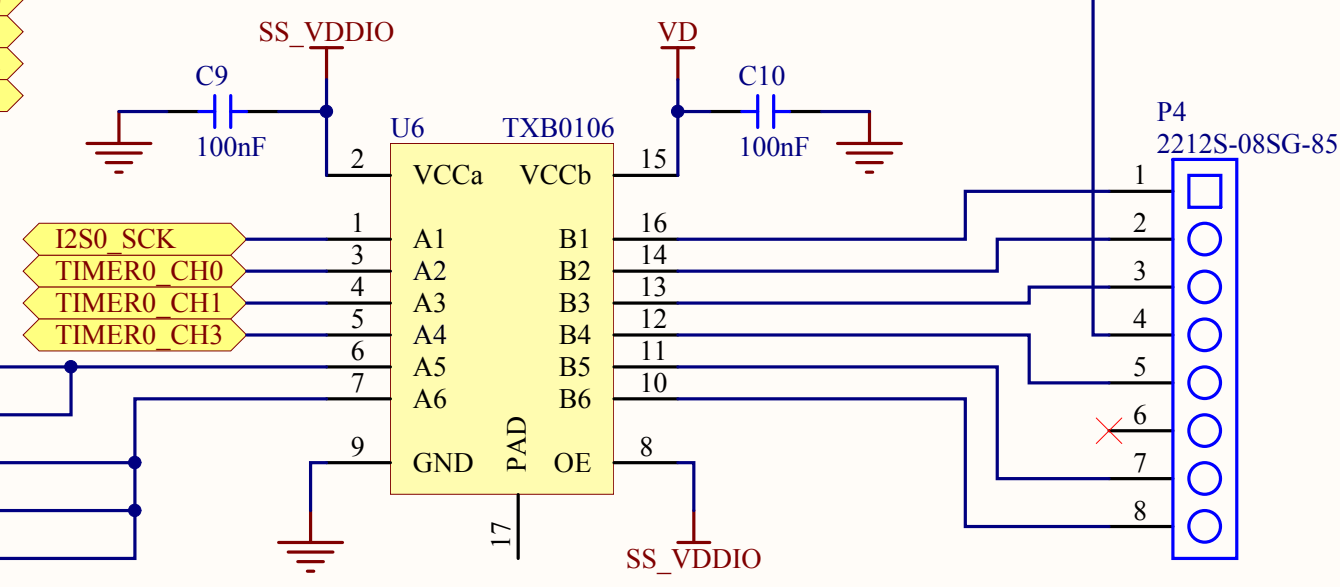
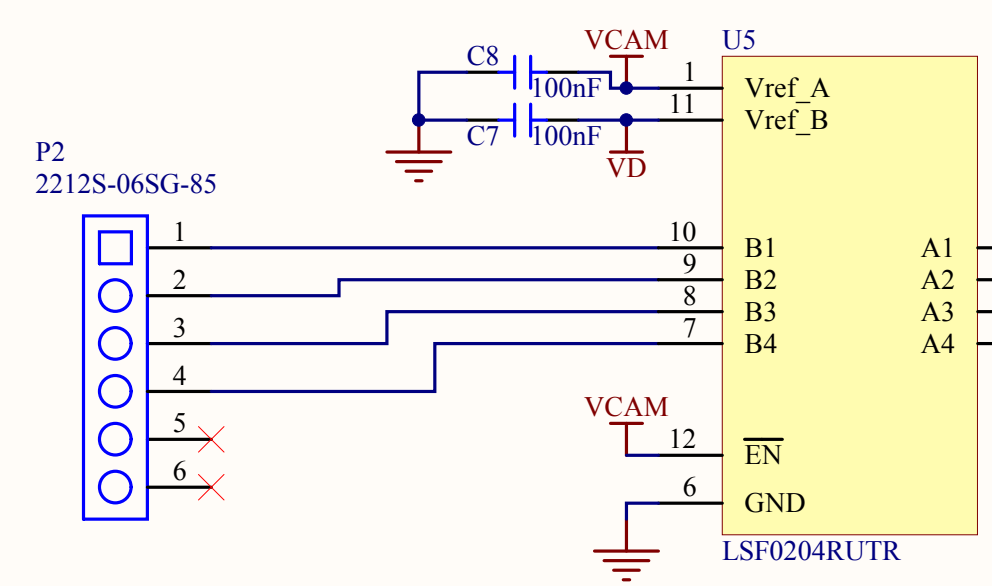
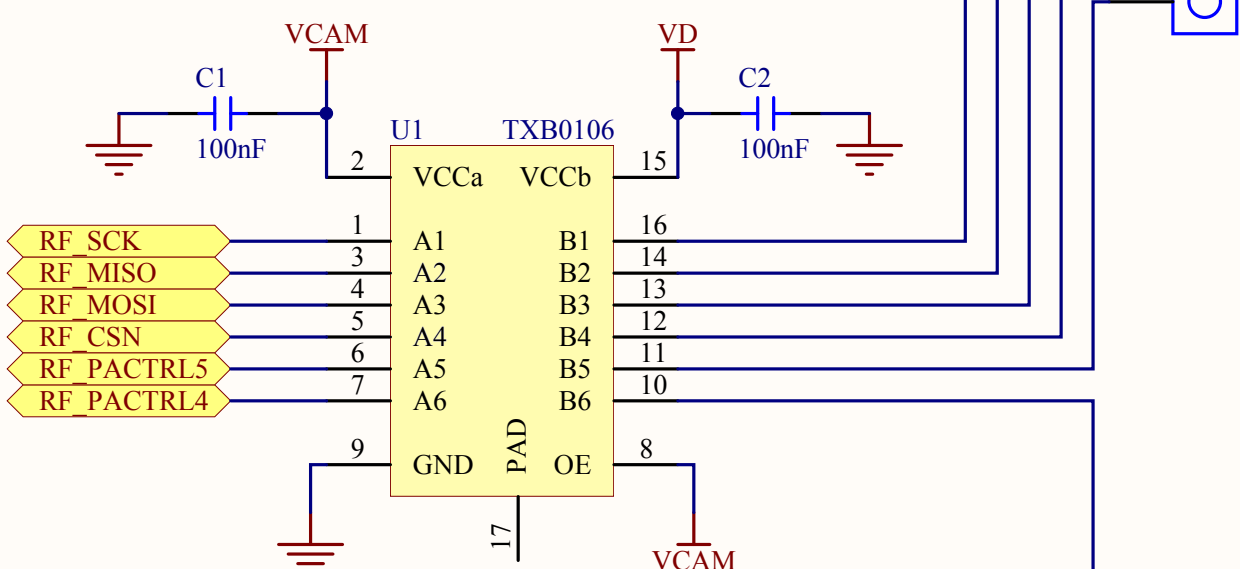
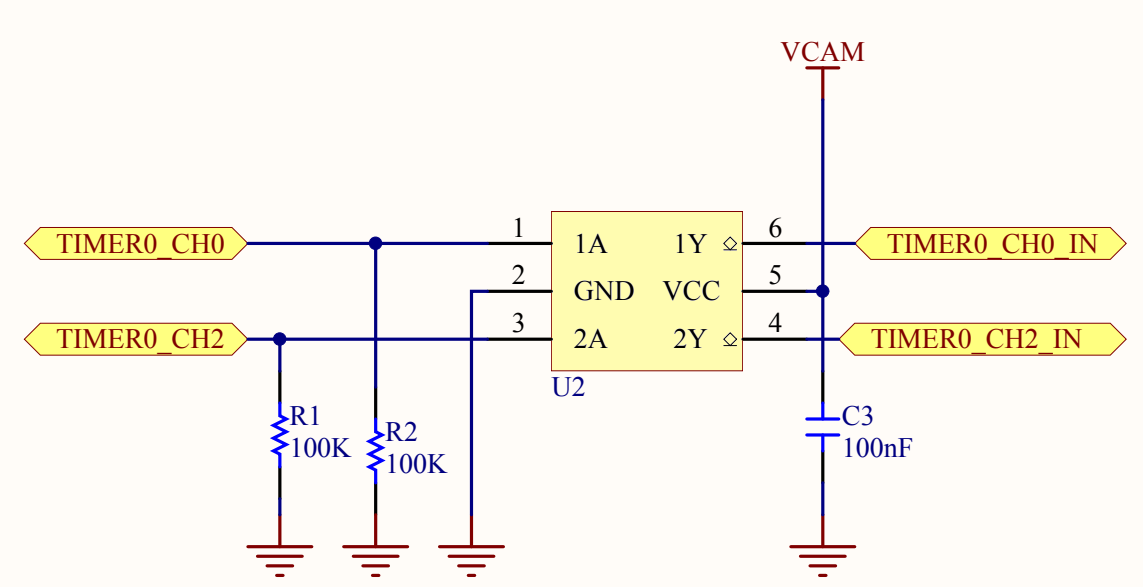
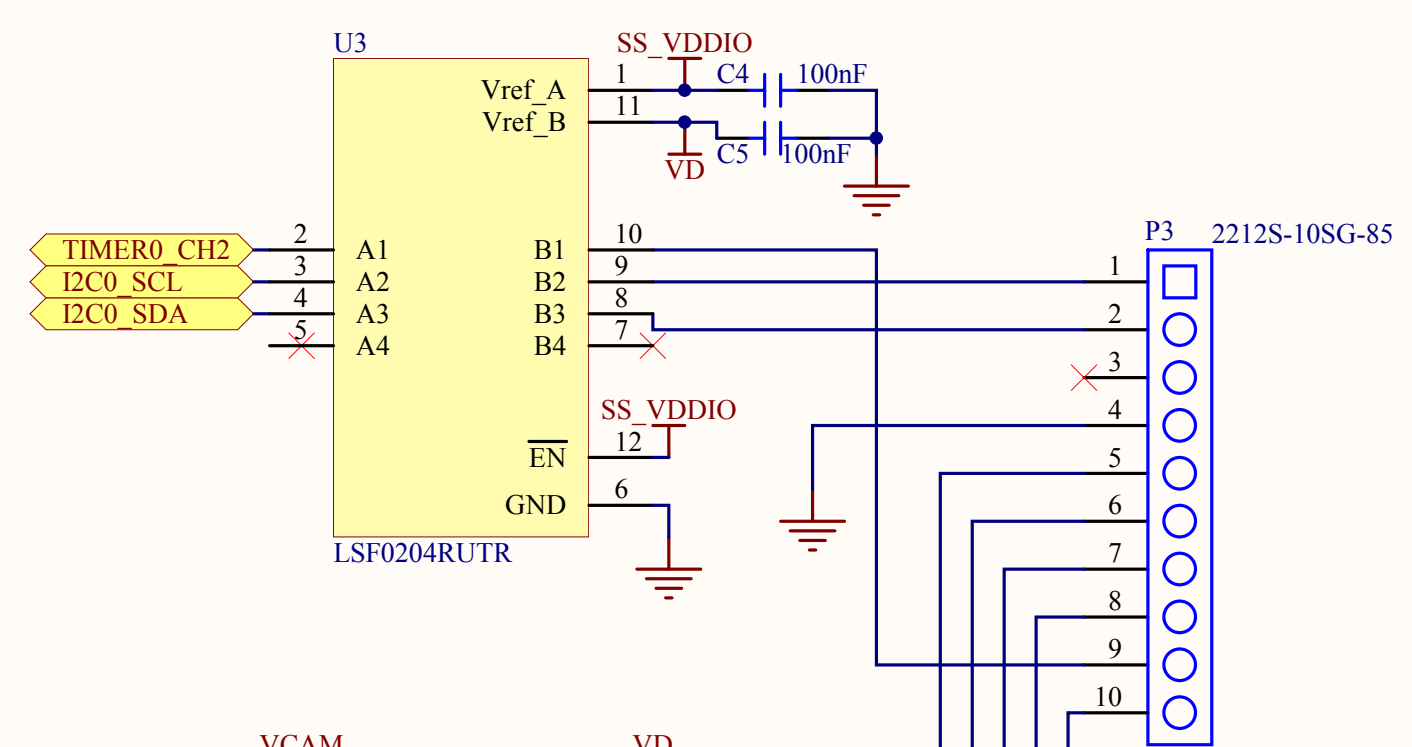
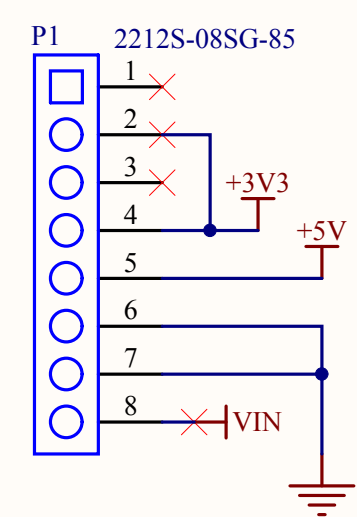
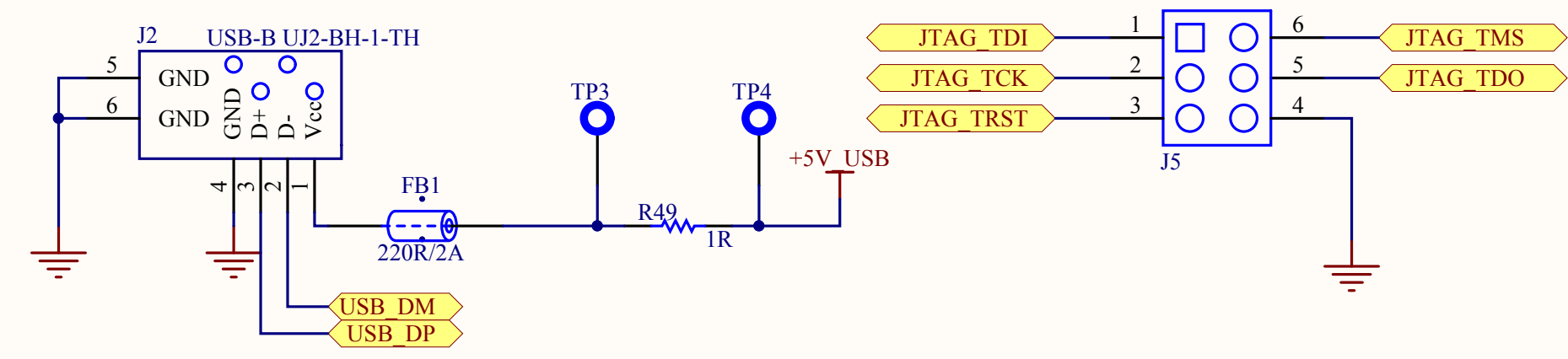
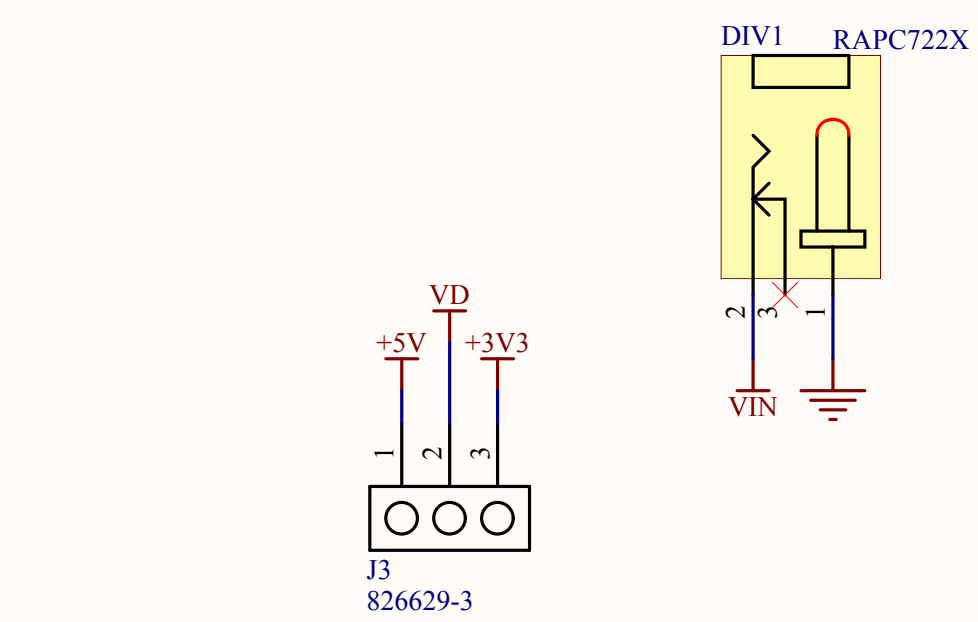
BG18011436-01ind00S003ind00.SchDoc

D



Le présent document est la propriété exclusive de Eolane Engineering. Remis à titre confidentiel, il ne peut être communiqué à des tiers, ni utilisé ou reproduit qu'en stricte conformité d'autorisations expressees préalables.

IND	DATE	DESCRIPTION	VISA		
				Rédacteur : N.VANDEPUTTE	Approbateur : P.BONARIC
				Le: 27/02/2018	Le: 27/02/2018
				Page: 3 / 4	
				Greenwaves Technologies - GAPUINO Lite	
				BG18011436-00S000	
00a	19/03/2018	Modifications suite à relecture	N.V.	REFERENCE	
00	27/02/2018	Création	N.V.	DESIGNATION	
BG18011436-01ind00S002ind00.SchDoc					



Le présent document est la propriété exclusive de Eolane Engineering. Remis à titre confidentiel, il ne peut être communiqué à des tiers, ni utilisé ou reproduit qu'en stricte conformité d'autorisations expresses préalables.

IND	DATE	DESCRIPTION	VISA
00a	19/03/2018	Modifications suite à relecture	N.V.
00	27/02/2018	Création	N.V.

ZI de Bel Air - 34570 VAILHAUQUES

BG18011436-00S000

REFERENCE

Rédacteur : N.VANDEPUTTE

Approbateur : P.BONARIC

Le: 27/02/2018

Page: 4 / 4

Greenwaves Technologies - GAPIINO Lite

DESIGNATION

BG18011436-01ind00S001ind00.SchDoc